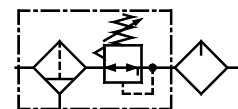


Блоки • Серия FRCLM1



Комбинация фильтр-регулятора и маслораспылителя — 1/4, 3/8, 1/2, 3/4, 1"

Комбинация фильтр-регулятора и маслораспылителя легко демонтируются/монтируются без нарушения целостности трубопровода.

Особенности

- Модульный тип для простого и быстрого обслуживания.
- Подходит для настенного монтажа.
- Фильтр
 - бронзовый фильтрующий элемент;
 - ручной слив нажимного типа для удобства работы
- Регулятор
 - мембранный, со сбросом;
 - компенсация потока (трубкой Вентури) в моделях FRCLM14, FRCLM15 и FRCLM17 для ускоренного срабатывания;
 - неподъемная регулирующая ручка с «нажатием для блокировки» для блокировки любого заданного давления.
- Лубрикатор
 - смазывание масляным туманом;
 - точная регулировка подачи смазки;
 - смазывание пропорционально потоку.
- Стальной кожух колбы, байонетного типа на моделях FRCLM14, FRCLM15 и FRCLM17 и резьбового типа на модели FRCLM13.
- Хорошие характеристики потока и регулировки.



Технические характеристики

Модель	FRCLM 13	FRCLM 14	FRCLM 15	FRCLM 17	FRCLM 17
Среда	Сжатый воздух				
Размер отверстия	G 1/4	G 3/8	G 1/2	G 3/4	G 1
Размер отверстия для подключения манометра	G 1/8	G 1/8	G 1/8	G 1/4	G 1/4
Расход [®] (л/мин)	500	1250	2800	3500	4000
Максимальное давление подачи (бар)	10				
Диапазон регулирующего давления [#] (бар)	0,2–2, 0,2–4, 0,5–7, 0,5–10 (стандартный)				
Температура окружающего воздуха / среды	5–50° С				
Фильтрация [#] (мкм)	1, 5, 25, 40 (стандартная), 50, 100				
Мин. рабочий расход (л/мин)	12	40	45	50	50
Емкость колбы фильтр-регулятора (мл) (при максимальном уровне конденсата)	9	32	44	165	165
Емкость колбы маслораспылителя (мл) (при максимальном уровне масла)	20	57	152	200	200
Рекомендуемое масло	ISO VG 32				
Материал колбы	Поликарбонат				
Монтаж	Вертикальный (как на изображении)				
Материалы конструкции	Алюминий, бронза, латунь, сталь, ацеталь, поликарбонат, нержавеющая сталь, нитрил				
Оptionальные принадлежности [*]	Манометр				
Вес (кг)	0,63	1,15	2,27	4,18	4,07

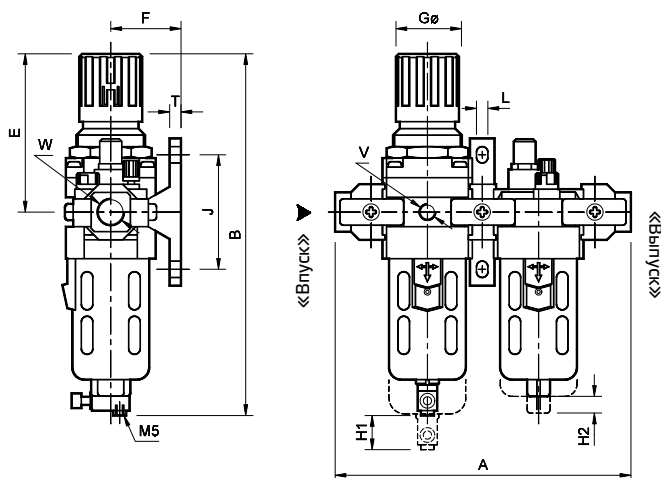
© Давление подачи 7 бар, заданное давление 6 бар, перепад давления Δр = 1 бар (для стандартных моделей).

Подробные сведения представлены в графе «Порядок заказа».

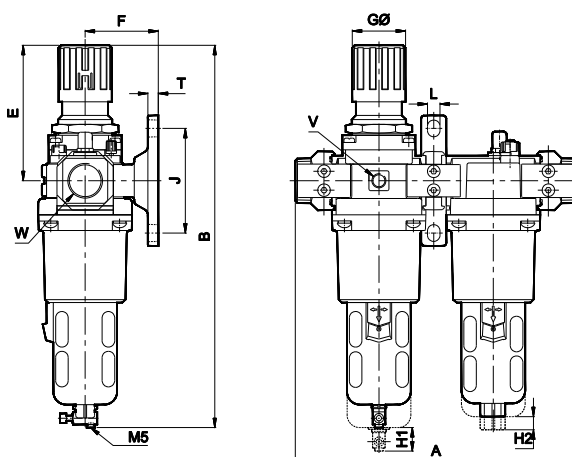
* Для получения подробных сведений о дополнительных принадлежностях см. стр. № 330-332.

Блоки • Серия FRCLM1

Модель FRCLM1361, FRCLM1462, FRCLM1563



Модель FRCLM1764, FRCLM1765



Модель	W	V	A	B	E	F	GØ	J	L	T	H1	H2
FRCLM13	G1/4	G1/8	146	170	68	35	28	50	7	7	50	35
FRCLM14	G3/8	G1/8	182	220	95	45	40	70	7	7	55	45
FRCLM15	G1/2	G1/8	220	280	125	55	51	90	9	9	80	45
FRCLM17	G3/4	G1/4	270	370	130	70	51	100	12	10	80	45
FRCLM17	G1	G1/4	270	370	130	70	51	100	12	10	80	45

Меры предосторожности

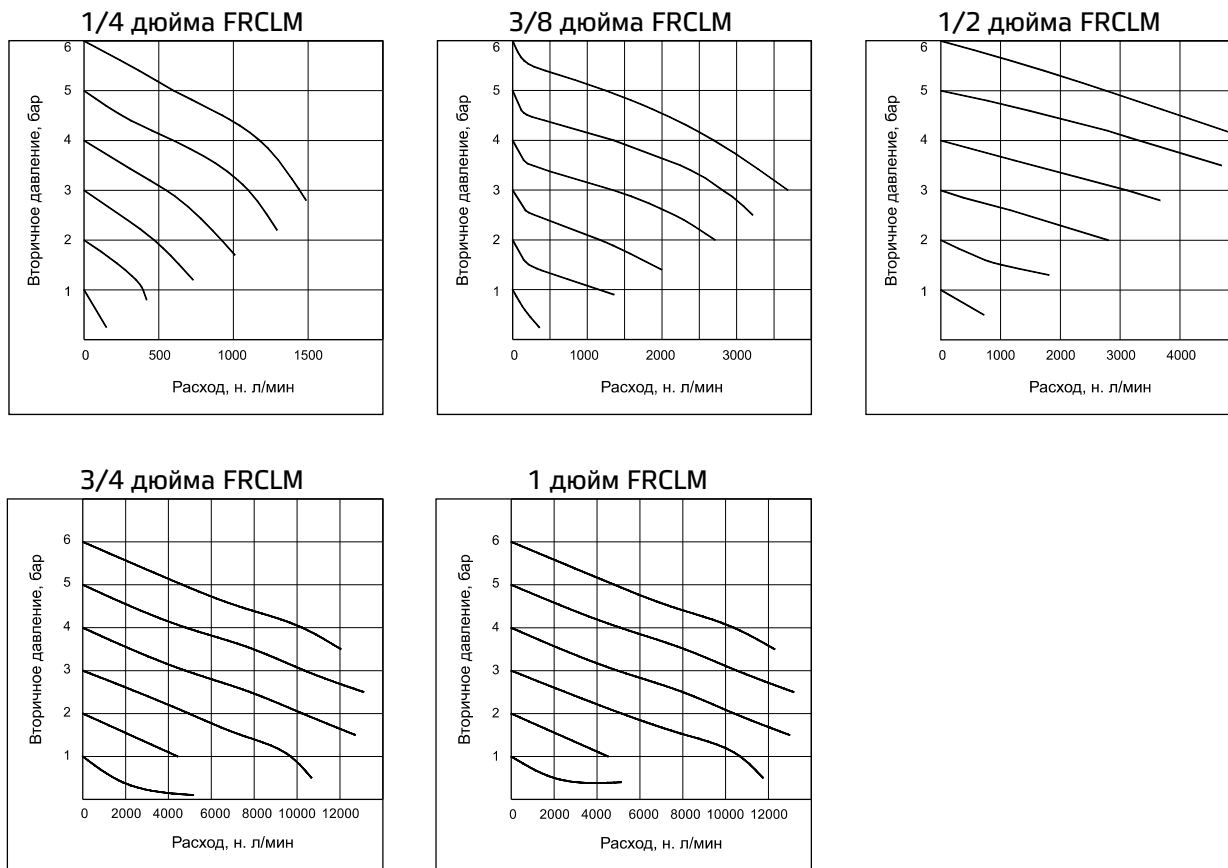
1. Перед монтажом и подключением трубопроводов проверяйте направление потока.
2. Промывайте трубопроводы от грязи, пыли, ржавчины и других посторонних частиц.
3. Выполняйте монтаж в чистой среде.
4. Ниппели с конической резьбой (R) необходимо использовать с фторопластовой лентой. Во время затяжки убедитесь, что фторопластовая лента не входит в устройство.
Ниппели с цилиндрической резьбой (G) необходимо использовать с уплотнительной шайбой.
5. Поликарбонатные колбы могут разрушиться или выйти из строя при воздействии синтетических масел, растворителей, трихлорэтилена, керосина или других ароматических углеводородов.

Регулировка давления

Потяните ручку и выполните регулировку, поворачивая ручку по часовой стрелке, чтобы увеличить давление. Верните ручку назад в ее заблокированное положение. (Поворот ручки против часовой стрелки позволяет уменьшить давление.)

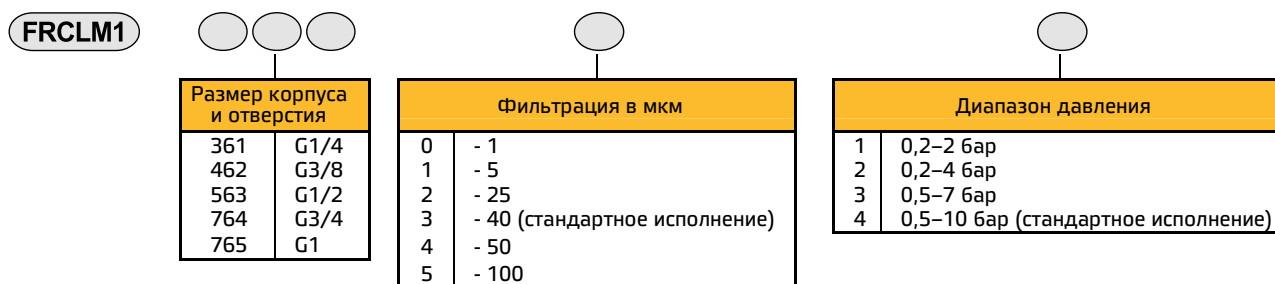
Блоки • Серия FRCLM1

Графики расхода



Графики расхода только для фильтров 40 мкм.

Порядок заказа



Пример заказа: комбинация фильтр-регулятора и маслораспылителя — 3/8 (с размером отверстия G3/8) с фильтром 5 мкм и диапазоном давления 0,5–7 бар: № для заказа: FRCLM 146213.
 При заказе FRCLM 3/8 будет поставлена наша стандартная модель FRCLM146234 с фильтром 40 мкм и диапазоном давления 0,5–10 бар.